

# 225 Lite



**1.1998**

**Spare parts**

**Ersatzteile**

**Pièces détachées**

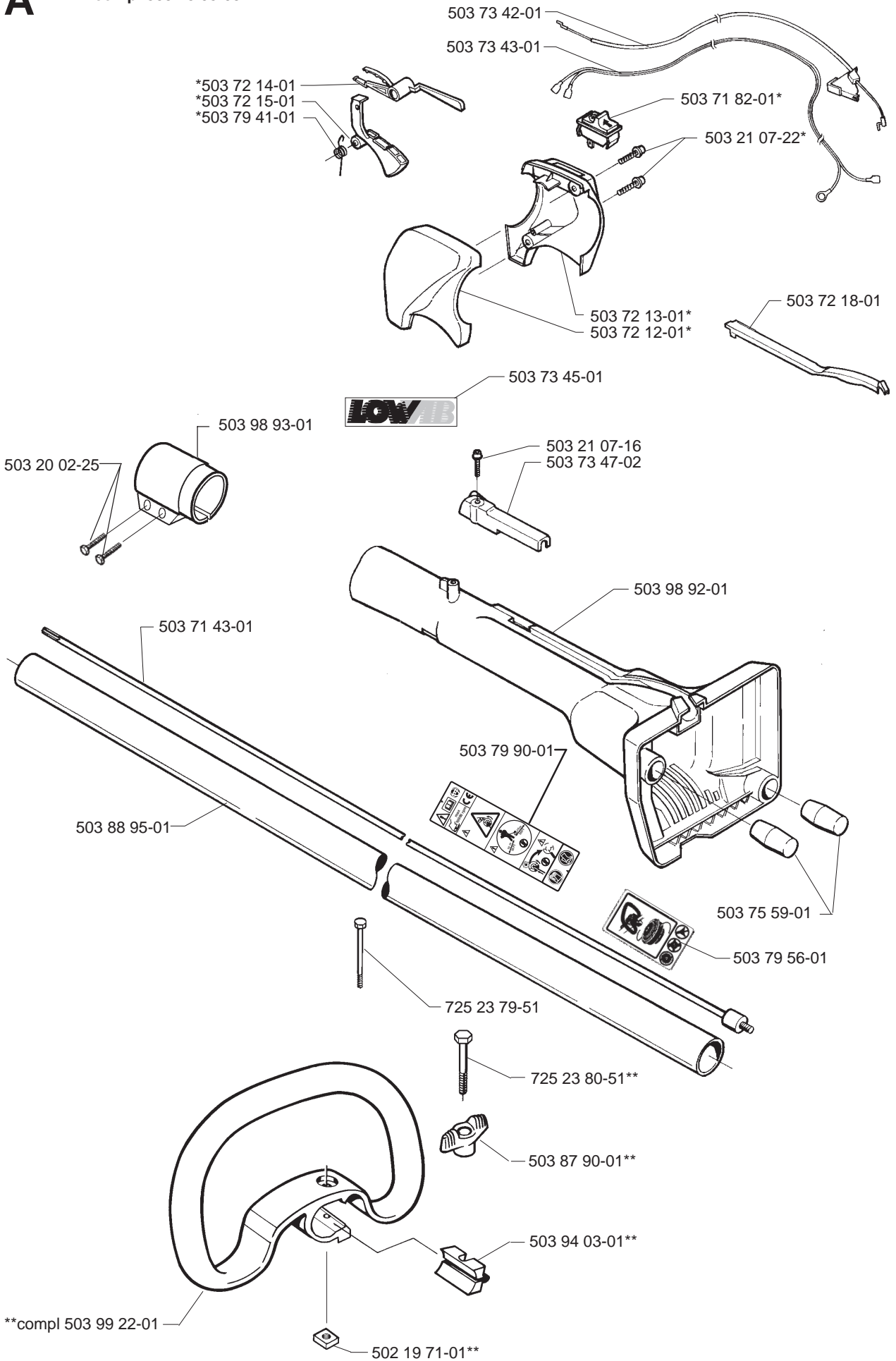
**Reserve onderdelen**

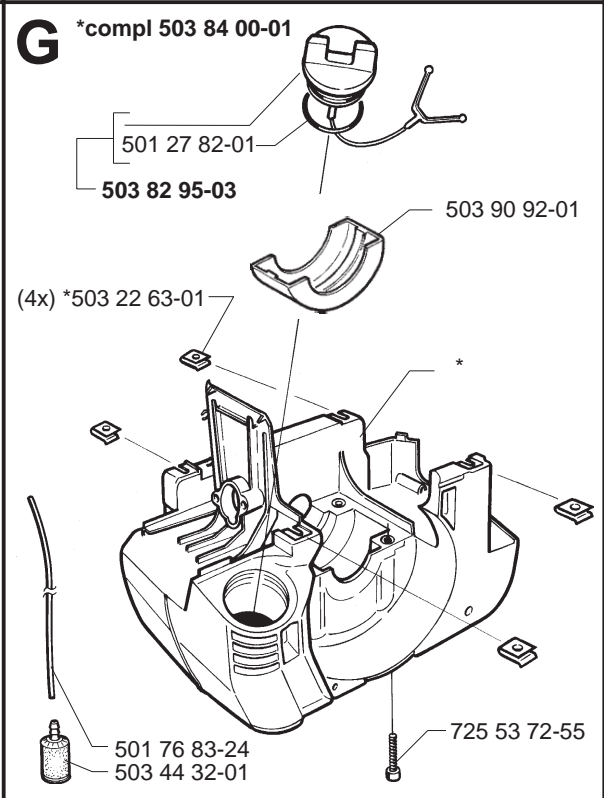
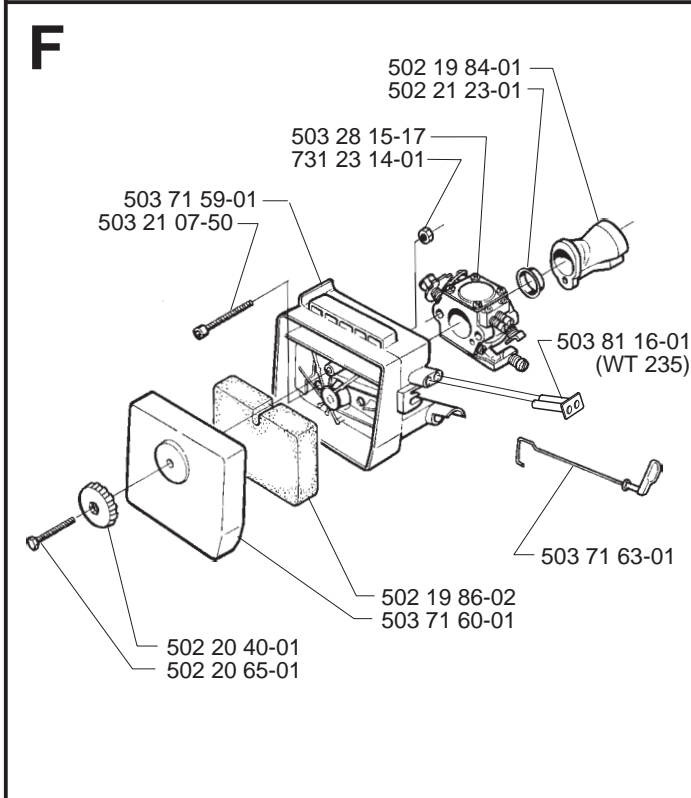
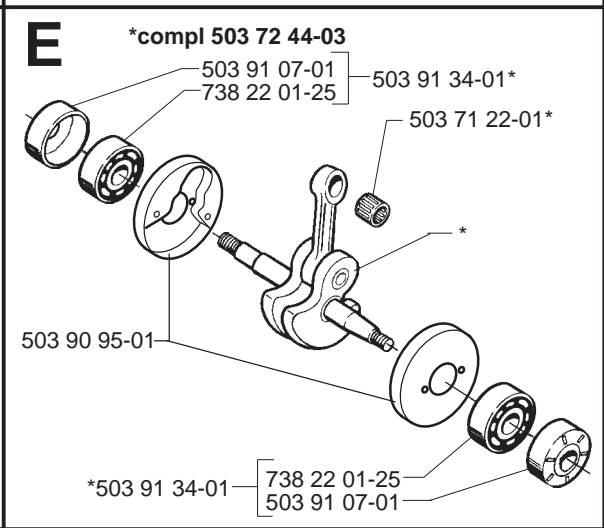
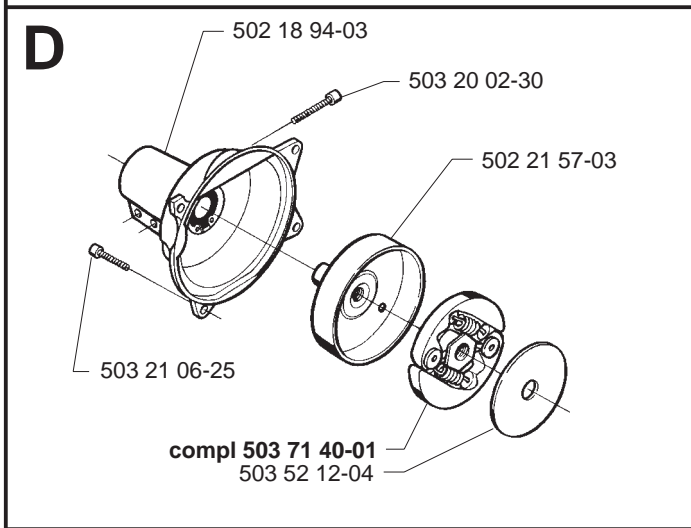
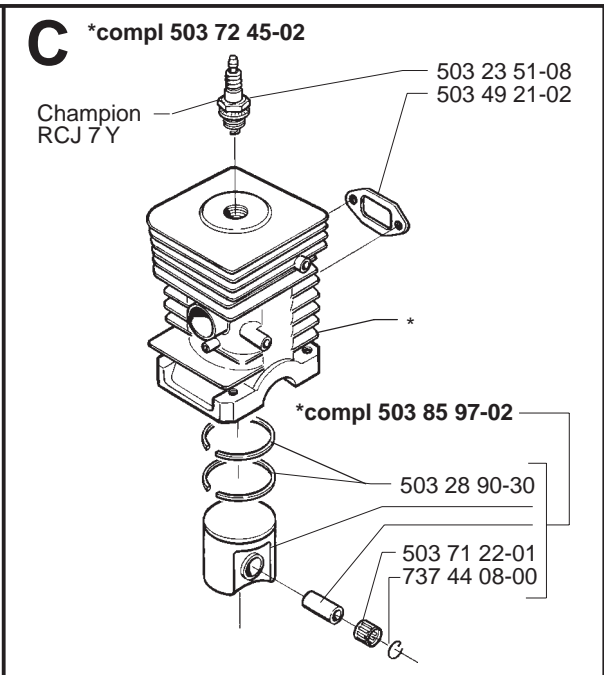
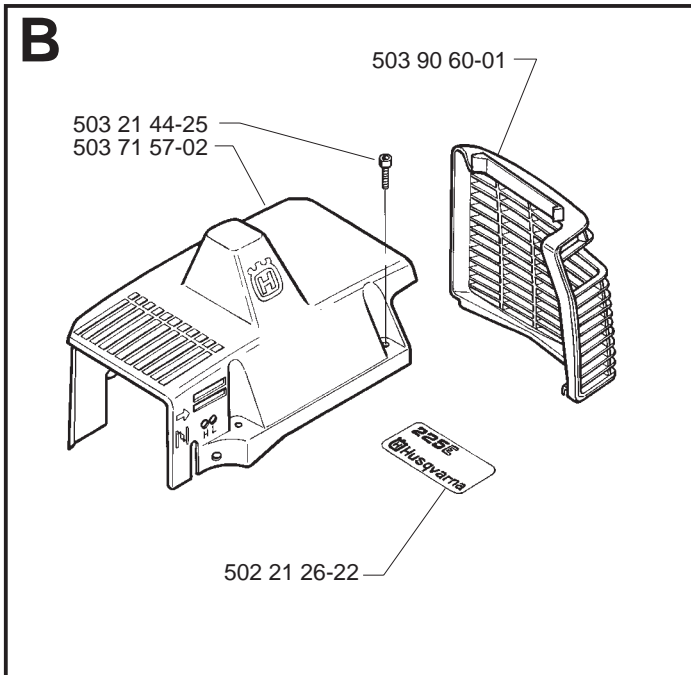
**Repuestos**

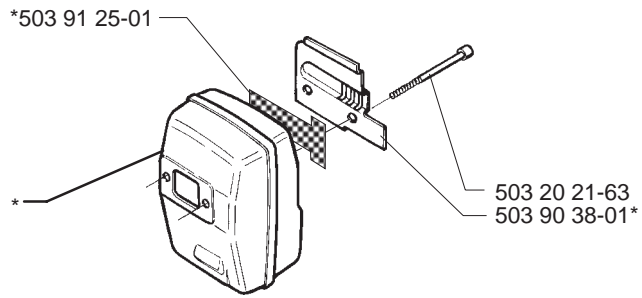
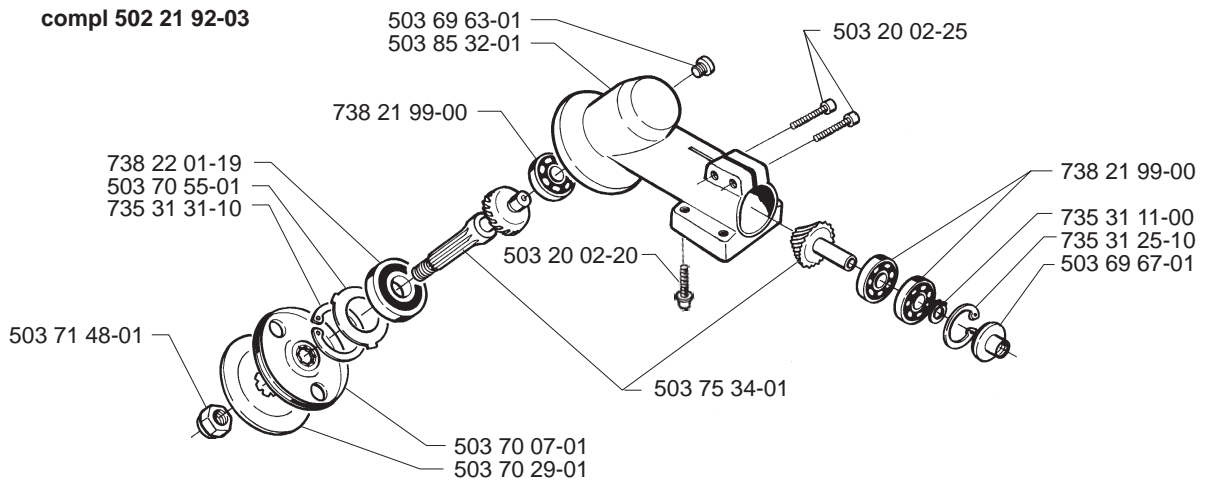
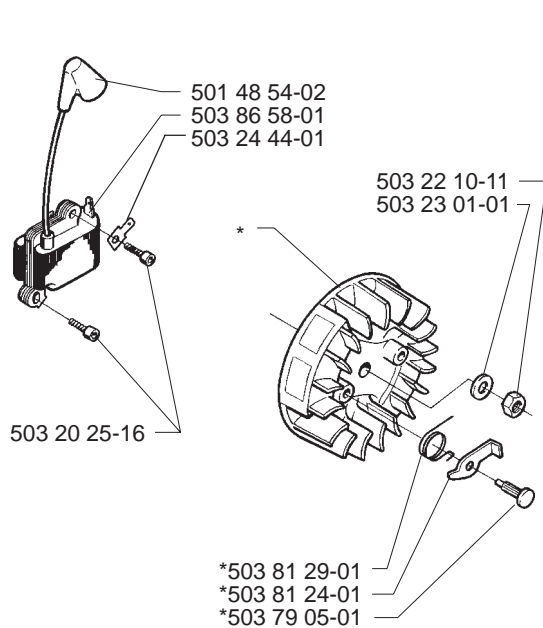
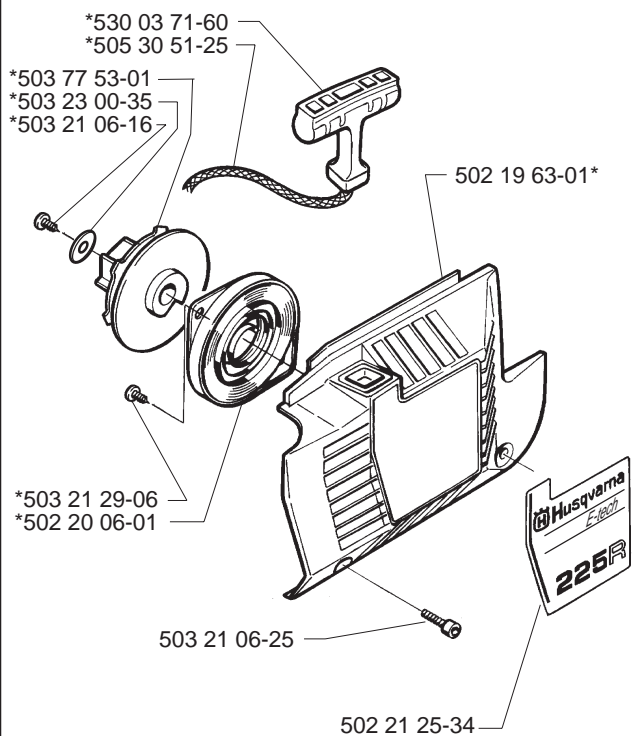
**Reservdelar**

**A**

\*compl 503 78 05-03

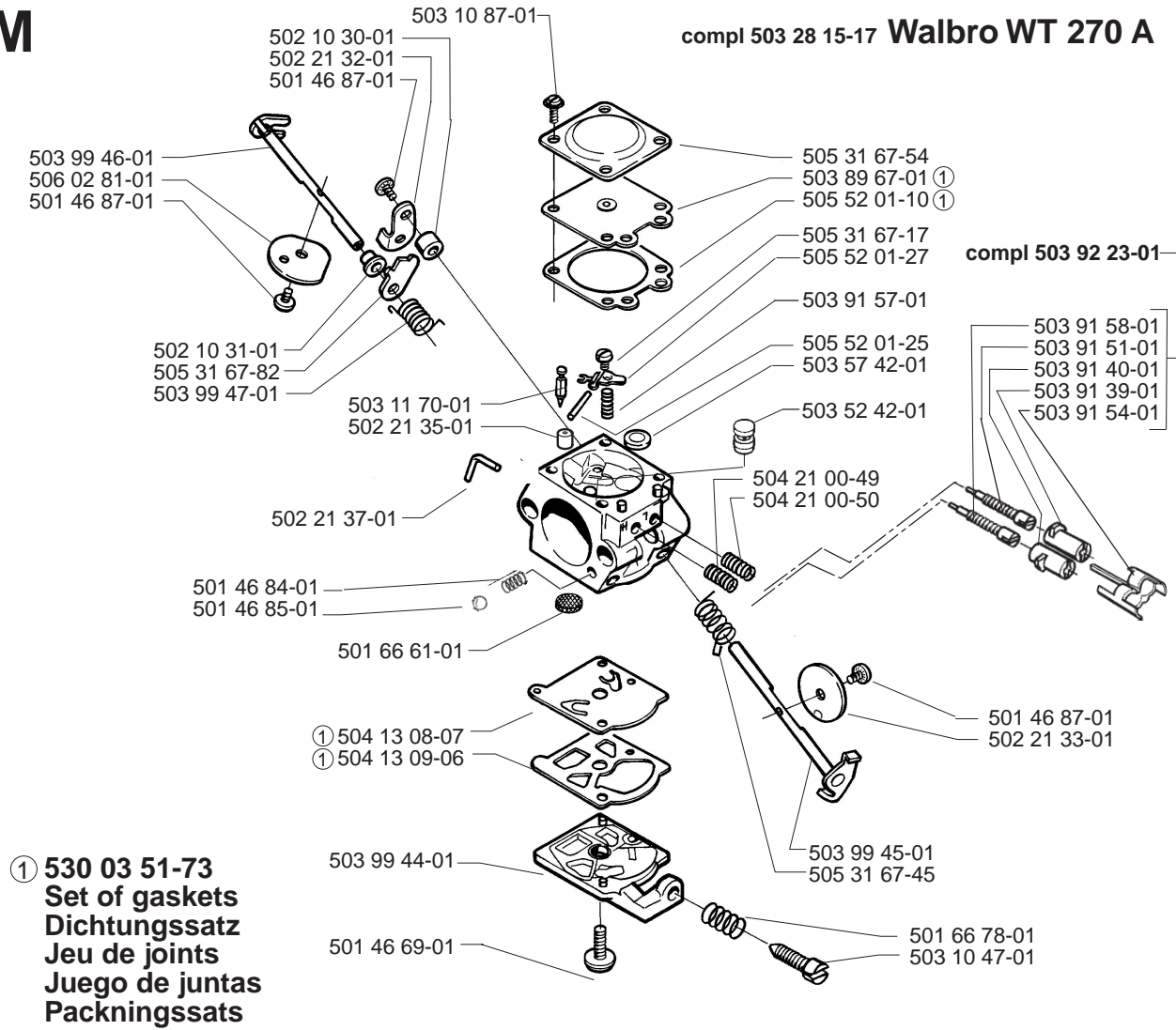




**H****\*compl 503 90 40-01****J****compl 502 21 92-03****K****\*compl 503 79 06-01****L****\*compl 502 18 95-01**

# M

## compl 503 28 15-17 Walbro WT 270 A



# N

## Accessories Zubehöre Accessoires Acessorios Tillbehör

\*compl 502 21 60-01

